

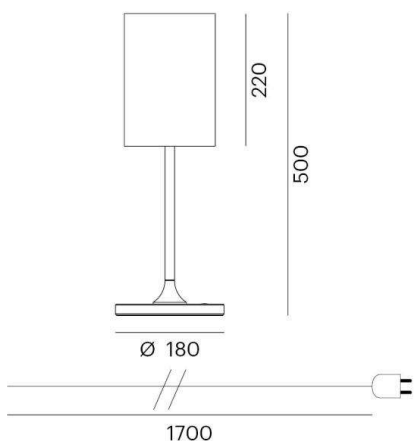
POKULA T

472-5000355t

POKULA T TISCHLEUCHTE aus Aluminium, weiß, ähnlich RAL 9003, Lichtaustritt indirekt, mit Betriebsgerät, Dimmbarkeit 3 Step Touch dim, IP20



SKIZZE

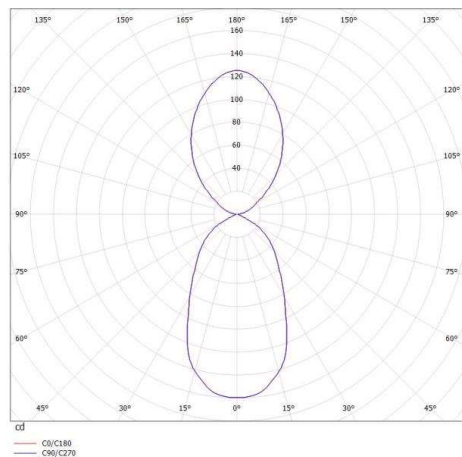


TECHNISCHE DETAILS

Systemleistung [W]	14
Leuchtmittel	LED
Lichtstrom [lm]	430
Lichtfarbe [K]	2700K
CRI	>90
Dimmbarkeit	3 Step Touch dim
Lichtaustritt	indirekt
Spannung [V]	220-240V 50/60Hz
Material	Aluminium

Höhe [mm]	500
Durchmesser [mm]	180
Schutzart [IP]	IP20
Schutzklasse	Schutzklasse II
Nettogewicht [kg]	3,50

LICHTVERTEILUNGSKURVE



Farbe Leuchte	weiß
RAL	9003
EAN-Nummer	9010506198911
Lebensdauer [h]	25 000

Die Werte sind Bemessungswerte. Leistung und Lichtstrom unterliegen initial einer Toleranz von +/- 10%. Toleranz der Farbtemperatur: +/- 150 K. Die Werte gelten wenn nicht anders angegeben für eine Umgebungstemperatur von 25°C.