

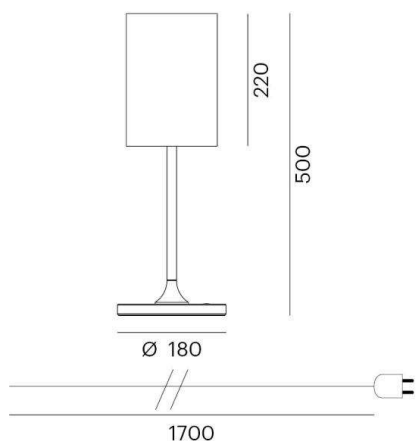
**POKULA T**

**472-5000363t**

POKULA T TISCHLEUCHTE aus Aluminium, schwarz gold, ähnlich RAL 9005/1036, Lichtaustritt indirekt, mit Betriebsgerät, Dimmbarkeit 3 Step Touch dim, IP20



**SKIZZE**

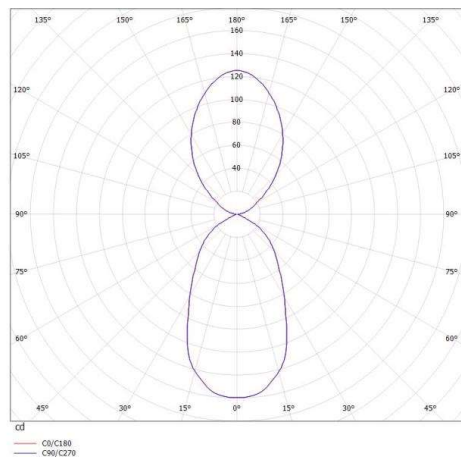


**TECHNISCHE DETAILS**

|                    |                  |
|--------------------|------------------|
| Systemleistung [W] | 14               |
| Leuchtmittel       | LED              |
| Lichtstrom [lm]    | 430              |
| Lichtfarbe [K]     | 2700K            |
| CRI                | >90              |
| Dimmbarkeit        | 3 Step Touch dim |
| Lichtaustritt      | indirekt         |
| Spannung [V]       | 220-240V 50/60Hz |
| Material           | Aluminium        |

|                   |                 |
|-------------------|-----------------|
| Höhe [mm]         | 500             |
| Durchmesser [mm]  | 180             |
| Schutzart [IP]    | IP20            |
| Schutzklasse      | Schutzklasse II |
| Nettogewicht [kg] | 3,50            |

**LICHTVERTEILUNGSKURVE**



|                 |               |
|-----------------|---------------|
| Farbe Leuchte   | schwarz gold  |
| RAL             | 9005/1036     |
| EAN-Nummer      | 9010506198904 |
| Lebensdauer [h] | 25 000        |



Die Werte sind Bemessungswerte. Leistung und Lichtstrom unterliegen initial einer Toleranz von +/- 10%. Toleranz der Farbtemperatur: +/- 150 K. Die Werte gelten wenn nicht anders angegeben für eine Umgebungstemperatur von 25°C.